

# 部屋用点字標示板

各部屋の入口等に設置する標示板です。点字と墨字・ピクトを併用して、視覚障害者のみならず健常者にもわかりやすいサインです。部屋用点字標示板により自分の行きたい部屋の確認ができ安心して行動ができます。



画面表示⑨


画面部分を基板に落とし込む事で、手を傷つけたり、剥がれを防止します。

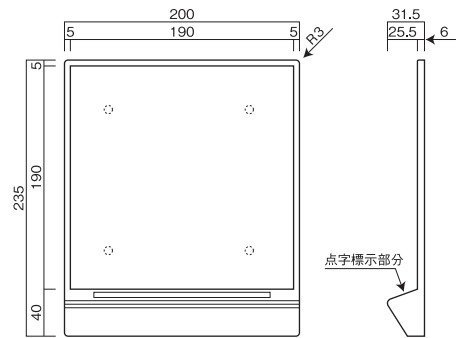
表示内容に関しては、P23のピクト番号で選択して下さい。

●本製品は、点字標示部分に角度をつける事により、点字が触読しやすくなっています。

## 部屋用点字標示板

### RSE-252 〈特注対応可能〉

画面	カラーアルミ 0.6%
印刷	シルクスクリーン印刷
取付	4ヶ所ビス止め or 両面テープ
基板	Eペレット(アイボリー) 



画面表示⑭ 緑

RSE-250-A

画面部分を基板に落とし込む事で、手を傷つけたり、剥がれを防止します。

表示内容に関しては、P23のピクト番号で選択して下さい。

●本製品は、大きなピクトマークを使用しており、健常者にもわかりやすくなっています。

●本製品は、点字無しのタイプもあります。

## 部屋用点字標示板

### RSE-250 〈特注対応可能〉

A: 点字付き B: 点字無し

画面	カラーアルミ 0.6%
印刷	シルクスクリーン印刷
取付	4ヶ所ビス止め or 両面テープ
基板	Eペレット(アイボリー) 