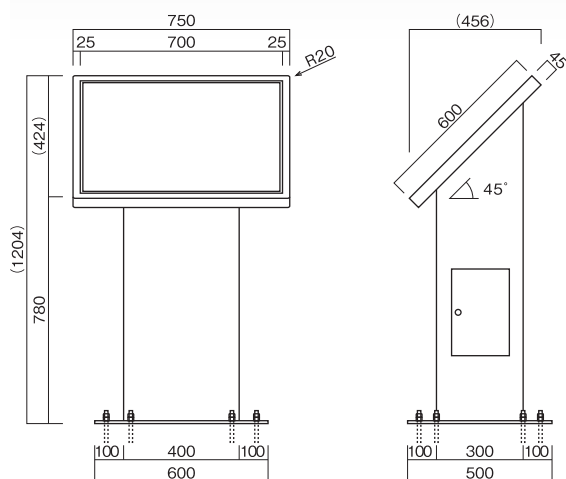




触読しやすい角度をつけた  
シンプルなデザインです。



参考図 (BS-D-3J)

BS-D-3J

## 自立型・点字案内板 BS-D型

材 質	ステンレス 1.5% (ヘアーライン)
取 付 <sup>*1</sup>	アンカー8ヶ所 (アンカー等は現場でご用意下さい。)

音声案内装置組み込み可能

JIS規格適合品

### 音声案内装置

## SS-Chime

「誘導音」で位置をお知らせします。

SS-Chimeは、視覚障害者に点字案内板の位置を示す重要な設備です。ただ設置しているだけでは点字案内板の場所がわかりにくく、存在価値の無いものになってしまいます。

アンプ	1. 電源/消費電力	DC12V / 1A (ACアダプター付属100V / 120V 50Hz~60Hz)
	2. 定格出力	10W (@4Ω)
	3. 動作温度	0°C~40°C (周囲温度)
	4. メモリーカード	SDカード
センサー	1. 電 源	DC12V (待機時170μA / 作動時270μA)
	2. 検 知 方 法	赤外線方式焦電型モーションセンサー
	3. 検 知 速 度	0.3m~2m / sec
	4. 検知有効距離	5m
	5. 検 知 範 囲	水平方向……38° / 垂直方向……22°

スピーカー(エキサイター)	1. インピーダンス	6Ω
	2. 誘 導 音	「ここに点字案内板がございます。」 ※SS-Chimeは上記誘導音のみの案内になります。
	連続再生時	誘導音 20秒   1サイクル
	センサー起動時	誘導音 4秒   2秒   誘導音 4秒   10秒   1度の検知 (1サイクル)
	3. 出力音圧レベル	0dB SPL ~ 90.2dB SPL (最大) / 1m

※押しボタン式も対応可能です。