

壁付型・点字案内板

BS-A型

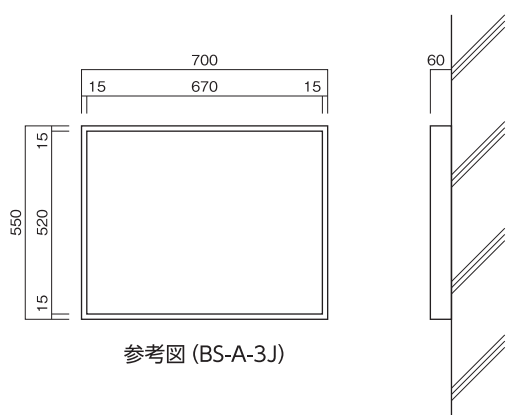
材質 ステンレス 1.5%(ヘアーライン)

取付※1 6ヶ所ビス止め
(アンカー等は現場でご用意下さい。)

音声案内装置組込み可能

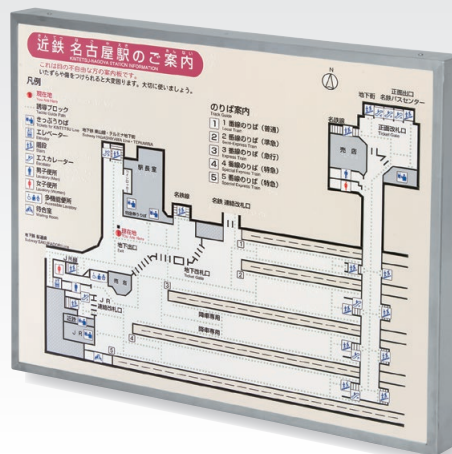
JIS規格適合品

●音声案内装置組込み不可タイプ、BS-B型(薄型)も対応可能です。



参考図 (BS-A-3J)

壁面に設置できる
点字案内板です。



BS-A-3J

壁付型・点字案内板

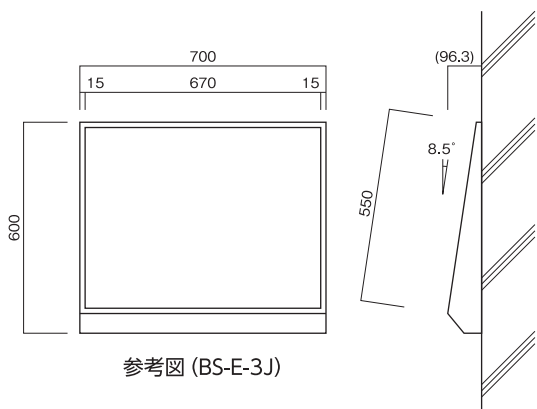
BS-E型

材質 ステンレス 1.5%(ヘアーライン)

取付※1 6ヶ所ビス止め
(アンカー等は現場でご用意下さい。)

音声案内装置組込み可能

JIS規格適合品



参考図 (BS-E-3J)

通行を妨げず
点字を触読しやすいよう
角度を調整しています。



BS-E-3J

※1.本体の大きさ、設置場所、取付方法により変わります。