

# BRaille

## 点字案内板 vol.8



# 点字サインのパイオニア

1976年日本で初の点字案内板を世に出し、

京都地下鉄や京都駅地下街などで

視覚障害者の誘導設備としての「点字サイン」を確立した

点字サインの「Pioneer」です。

以来、点字サインの専門業者とし開発・製造・普及に努めてきた「Professional」で、

多くの視覚障害者団体から支持推薦をうけております。

また私たちは、自社の製品に「Pride」を持ち、

視覚障害者のみならず『だれでも』をキーワードに

「Perfect」なユニバーサルデザイン製品の開発・製造・普及に努めています。

## CONTENTS 目次

点字サイン設置プラン例

2~3

### 点字案内板

4~9

点字案内板 (画面)	アルミ製	4
自立型・点字案内板 (音声対応)	BS-D	5
	BS-F、BS-G	6
壁付型・点字案内板 (音声対応)	BS-A、BS-E	7
点字案内板 (音声無)	BS-B-3J、BS-C-3J	8
トイレ用点字案内板	TS-300、TSA-300	9
●点字案内板の表示について (日本工業規格)		10~11

### 手すり用点字標示板

12~15

階段・手すり用点字標示板	HS-1J	12~13
	HS-3J	14
	HS-3J-SPC	15
●手すり用点字標示板の表示について (日本工業規格)		16
●施工説明		17

### 部屋用点字標示板

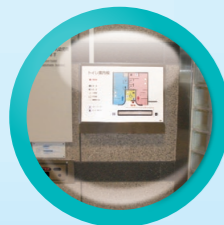
18~21

部屋用点字標示板	RSE-252、RSE-250	18
	RS-150、RS-400	19
呼出用点字標示板	IS-110、ISE-100	20
各種点字標示板	ES-500、ES-502	21
	運賃表	21
●部屋用点字標示板の表示について (日本工業規格)		22
●ピクト一覧表		23

### その他の誘導装備

24~27

省スペース型標示板	マグネット脱着式フレーム	24
誘導用電子チャイム	SM-C-1 (J)、SM-C-2 (J)	25
	SM-C-3 (J)、SM-C-4 (J)	25
	SM-C-27 (N)	25
その他の誘導装備 (財)安全交通試験研究センター	点字タイル (屋内用)	26
	点字タイル (屋外用)	27
	カーペット点字タイル	27
●サン工藝の歩み		28
●会社概要		28
●設置事例		29

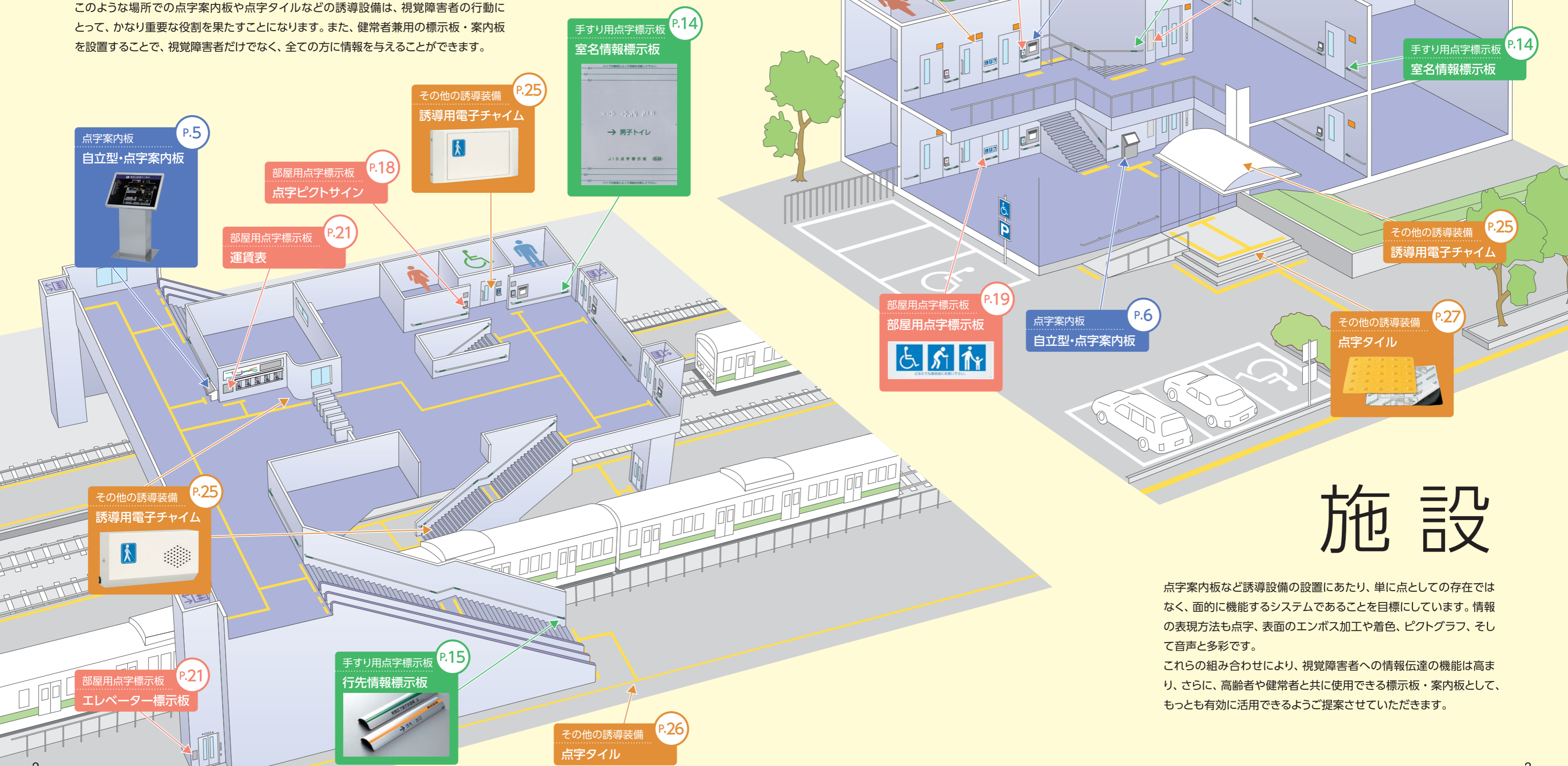


# 設置プラン例

## 福祉インフラの整備をめざして

# 駅・地下街

駅や地下街は様々な人が利用する公共性の高い代表的な場所といえます。しかし、十分な情報がないと健常者にとっても方向や行き先・出口などが解らず迷うことがあります。このような場所での点字案内板や点字タイルなどの誘導設備は、視覚障害者の行動にとって、かなり重要な役割を果たすことになります。また、健常者兼用の標示板・案内板を設置することで、視覚障害者だけでなく、全ての方に情報を与えることができます。

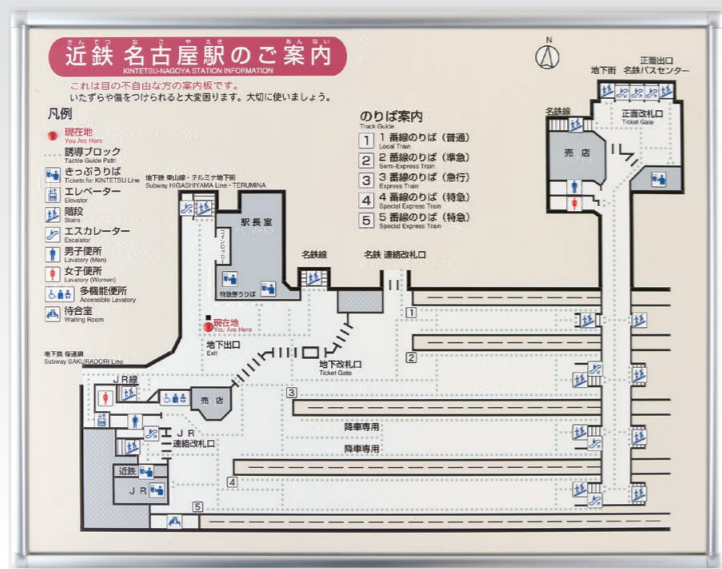


# 施設

点字案内板など誘導設備の設置にあたり、単に点としての存在ではなく、面的に機能するシステムであることを目標にしています。情報の表現方法も点字、表面のエンボス加工や着色、ピクトグラフ、そして音声と多彩です。これらの組み合わせにより、視覚障害者への情報伝達の機能は高まり、さらに、高齢者や健常者と共に使用できる標示板・案内板として、もっとも有効に活用できるようご提案させていただきます。

# 点字案内板

点字案内板は、視覚障害者が建物や施設などの情報を得るための重要な誘導設備です。  
また、印刷(墨字)・点字・音声の組み合わせにより視覚障害者への情報伝達機能が高まります。



## 点字案内板(画面) アルミ製

材質	アルミ 0.5%(ホワイト)
印刷	SRダイレクト印刷
加工	一体プレス方式・エンボス
仕上げ	樹脂クリアーコーティング

JIS規格適合品

素材を生かした凸加工で、  
手触りも良く自然な感じで  
点字が触読できます。

一体プレス方式は、耐久性に優れており、手触りも良く自然な感じで点字が触読できます。  
エンボス加工は、移動可能範囲の手触りを変え、建物の内外の区別を触読しやすくしています。  
弱視者・高齢者・健常者にもわかりやすいシンプルなレイアウトです。  
色は弱視者に配慮したコントラストのある色合いを使用しています。

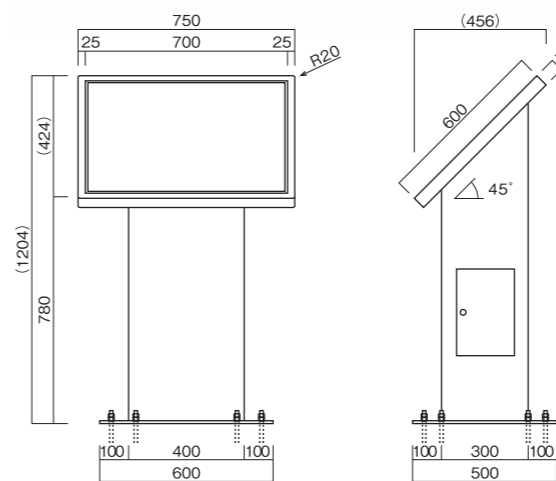
樹脂製・シルク印刷・インクジェットシート貼り等、他の製造方法も可能です。お問い合わせ下さい。

### 点字案内板の参考サイズ

手が届かない様な大きすぎる案内板や、凡例等を多用した小さい案内板は望ましくありません。  
右表を参考にして、適切な大きさの案内板を選択して下さい。(右表以外のサイズも対応できます)  
また、表示内容等によって、参考フロア面積と本体サイズとが一致しない場合がございます。事前にお問い合わせ下さい。

サイズNo	画面サイズ	参考フロア面積
1J	1000×600	2000㎡~4000㎡
2J	850×600	1500㎡~2200㎡
3J	700×550	1000㎡~1700㎡
4J	620×470	700㎡~1300㎡
5J	550×400	400㎡~800㎡

触読しやすい角度をつけた  
シンプルなデザインです。



参考図 (BS-D-3J)



## 自立型・点字案内板 BS-D型

材質	ステンレス 1.5%(ヘアライン)
取付※1	アンカー8ヶ所 (アンカー等は現場でご用意下さい。)

音声案内装置組み込み可能

JIS規格適合品

## 音声案内装置 SS-Chime

「誘導音」で位置をお知らせします。

SS-Chimeは、視覚障害者に点字案内板の位置を示す重要な設備です。ただ設置しているだけでは点字案内板の場所がわかりにくく、存在価値の無いものになってしまいます。

項目	仕様	
アンプ	1. 電源/消費電力	DC12V/1A (ACアダプター付属100V/120V 50Hz~60Hz)
	2. 定格出力	10W(@4Ω)
	3. 動作温度	0℃~40℃(周囲温度)
	4. メモリーカード	SDカード
センサー	1. 電源	DC12V(待機時170μA/作動時270μA)
	2. 検知方法	赤外線方式焦電型モーションセンサー
	3. 検知速度	0.3m~2m/sec
	4. 検知有効距離	5m
	5. 検知範囲	水平方向……38°/垂直方向……22°

項目	仕様	
スピーカー(エキサイター)	1. インピーダンス	6Ω
	2. 誘導音	「ここに点字案内板がございます。」 ※SS-Chimeは上記誘導音のみの案内になります。
	連続再生時	誘導音 20秒 1サイクル
センサー	センサー起動時	誘導音 4秒   誘導音 2秒   10秒   1度の検知(1サイクル)
	3. 出力音圧レベル	0dB SPL~90.2dB SPL(最大)/1m

※押しボタン式も対応可能です。

※1. 本体の大きさ、設置場所、取付方法により変わります。

# 点字案内板

奥行きが小さいので  
設置場所を選びません。

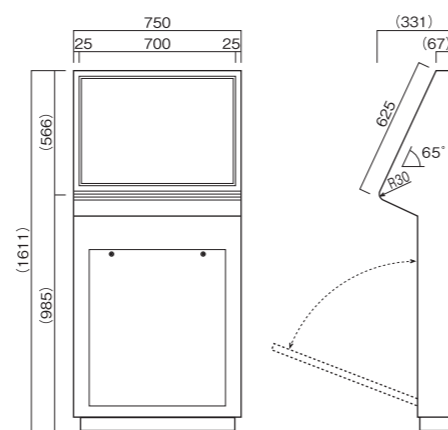


BS-F-3J

## 自立型・点字案内板 BS-F型

材 質	ステンレス 1.5% (ヘアライン)
取 付※1	アンカー8ヶ所 or 壁面6ヶ所 (アンカー等は現場でご用意下さい。)

音声案内装置組込み可能 JIS規格適合品



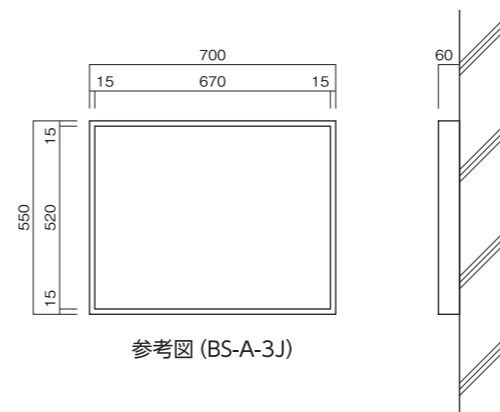
参考図 (BS-F-3J)

## 壁付型・点字案内板 BS-A型

材 質	ステンレス 1.5% (ヘアライン)
取 付※1	6ヶ所ビス止め (アンカー等は現場でご用意下さい。)

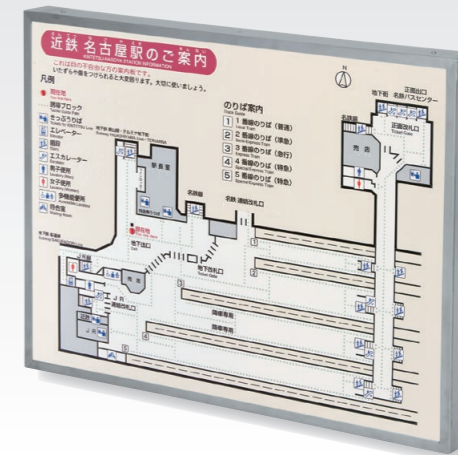
音声案内装置組込み可能 JIS規格適合品

●音声案内装置組込み不可タイプ、BS-B型 (薄型) も対応可能です。



参考図 (BS-A-3J)

壁面に設置できる  
点字案内板です。



BS-A-3J

みんなが見やすい  
案内板です。

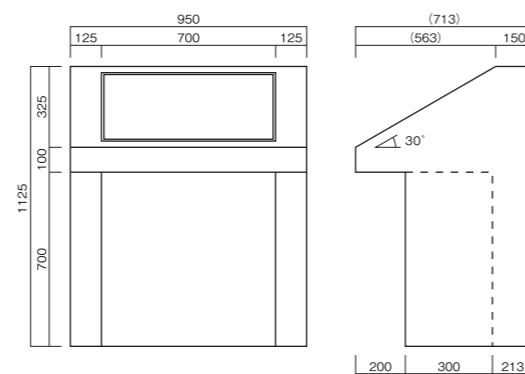


BS-G-3J

## 自立型・点字案内板 BS-G型

材 質	ステンレス 1.5% (ヘアライン)
取 付※1	アンカー8ヶ所 (アンカー等は現場でご用意下さい。)

音声案内装置組込み可能 JIS規格適合品



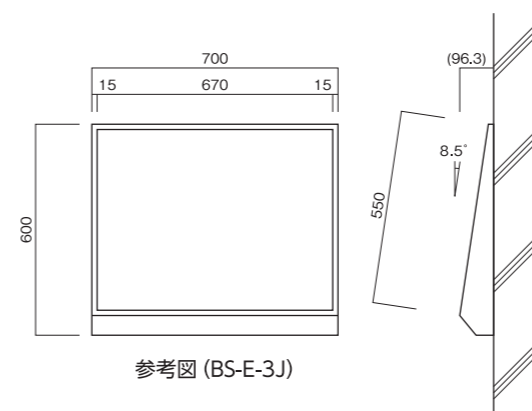
画面寸法 700×550  
有効寸法 682×530

参考図 (BS-G-3J)

## 壁付型・点字案内板 BS-E型

材 質	ステンレス 1.5% (ヘアライン)
取 付※1	6ヶ所ビス止め (アンカー等は現場でご用意下さい。)

音声案内装置組込み可能 JIS規格適合品



参考図 (BS-E-3J)

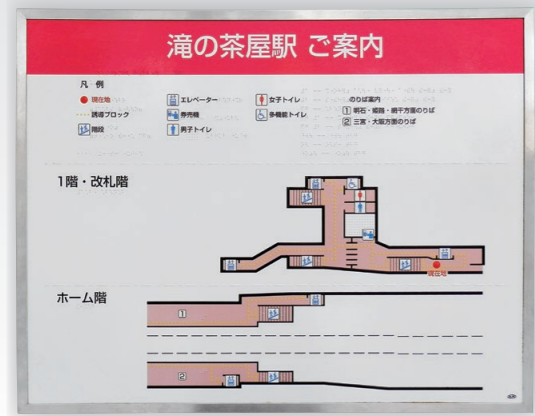
通行を妨げず  
点字を触読しやすいよう  
角度を調整しています。



BS-E-3J

※1. 本体の大きさ、設置場所、取付方法により変わります。

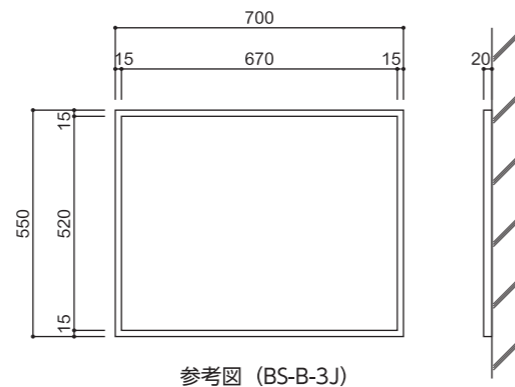
薄型でシンプルな  
壁面用です。



## 壁付型・点字案内板 BS-B-3J

材質	ステンレス 1.5% (ヘアライン)
取付※1	6ヶ所ビス止め (アンカー等は現場でご用意下さい。)

JIS規格適合品 ※音声案内装置組込み不可

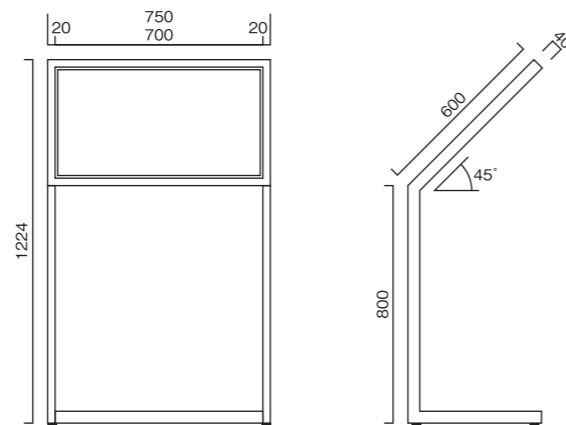


参考図 (BS-B-3J)

## 簡易自立型・点字案内板 BS-C-3J

材質	ステンレス角パイプ (ヘアライン)
取付※1	4カ所アジャスター付き *アンカー固定タイプに変更可能

JIS規格適合品 ※音声案内装置組込み不可

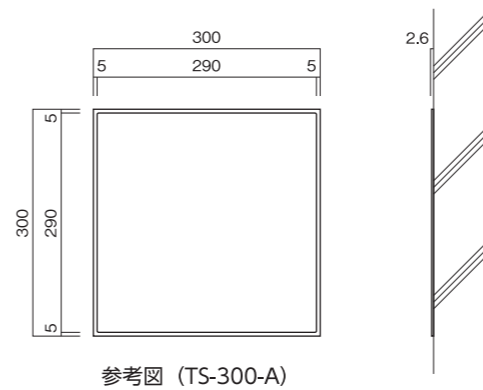


参考図 (BS-C-3J)

## トイレ用点字案内板 TS-300

材質	カラーアルミ 0.5% + アクリル板 2.0%
印刷	SRダイレクト印刷
加工	一体プレス方式
仕上げ	樹脂クリアーコーティング
取付※1	両面テープ

JIS規格適合品



参考図 (TS-300-A)



TS-300-A

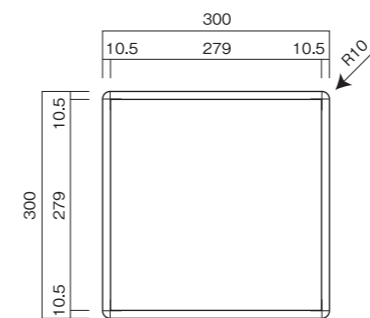
安心してトイレを  
利用していただくために。

トイレ用点字案内板をトイレの入口近くに設置することにより、トイレ内の位置確認が出来、安心して入ることが出来ます。また、トイレ内のレイアウト図面と共に、便器などの使用説明を点字で記入する事により、一層利用しやすくなります。壁面の形状により接着しにくい場合があります。ビス止めかボンドを併用して下さい。

## トイレ用点字案内板 TSA-300

仕様	アルミフレーム付き
取付※1	両面テープ or 4ヶ所ビス止め

JIS規格適合品



参考図 (TSA-300-A)



TSA-300-A

アルミフレーム

最もシンプルな  
据え置きタイプです。



# 点字案内板の表示について

## 日本工業規格

JIS T 0922：2007に基づく触知案内図の表示方法

### ○ 触知案内図の大きさ

一つの触知案内図全体の寸法は、横幅1000mm以内、縦幅600mm以内とすることが望ましい。

### ○ 触知案内図の設置位置

設置形で、床と垂直な壁面に取り付ける触知案内図の設置高は、触擦範囲の中心が床から1400mm程度となる位置にする。ただし、床と水平、又はそれに近い角度となる傾斜面に取り付ける触知案内図の場合にはこの限りではない(図1参照)。いずれの場合も設置のときは、触読性を妨げないように配置しなければならない。

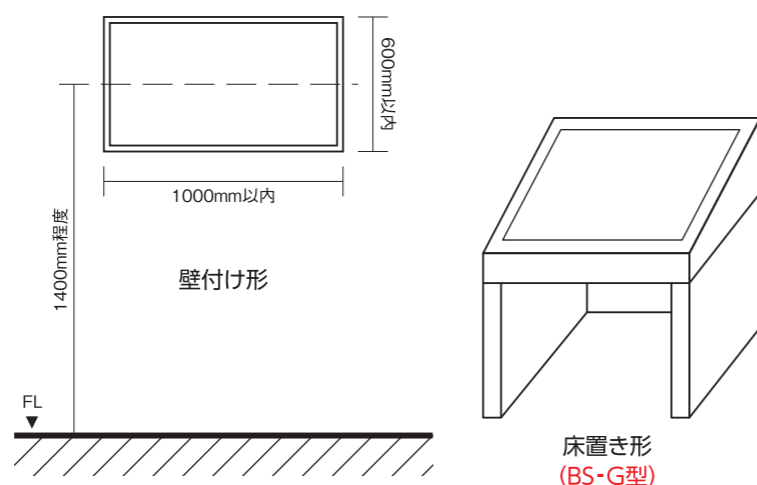


図1 設置形触知案内図の形状例

### ○ 触知案内図の向き

- 設置形の場合、利用者が触知案内図に向き合って触読するときの正面方向が、触知図形では上側になるように表示する。
- 1階および2階など、上下に重なった関係にある案内図及び一つの大きな場所を複数に分割して表示する案内図は、縮尺及び向きを統一する。各案内図が上下階で統一した設置位置・方向にあることが望ましい。

### ○ 触知図形

- 触知図形は、触読性を優先するために変形することができる。
- 触知図形は、利用できる箇所と利用できない箇所との差を明確にしなければならない。
- 部屋又は建物などの出入口の位置表示は、明確にしなければならない。
- 1階及び2階など上下に重なった空間は、分けて表示しなければならない。
- 墨字の案内図と併記する場合、触読性が損なわれてはならない。
- 墨字の案内図と併用する場合、弱視者・色覚障害者が見やすいレイアウト、コントラスト及び配色にすることが望ましい。

### ○ 線及び面などの触知記号

- 触知図形では、触読性によって容易に識別可能な線、面及び触知記号群を効果的に用いる必要がある。ただし、その種類が多過ぎるなど、触読性を損なうことがないようにする。
- 建物の外形線・色覚障害者誘導用ブロック・公園の園路・車道など、触知図形で種類の異なる設備などを線で表示する場合には、直線及び点線など、その違いを容易に識別可能にする。
- 建物内の利用できない箇所、公園の芝生広場及び池など、触知図形で面領域となる箇所は、その領域の違いを手触りで明確に分かるように、凸状のドット、斜線を用いるなど領域内を識別可能にする。

### ○ 触知案内図に用いることができる触知記号

	現在地		誘導ブロック		階段 (とがった方が上)
	エスカレーター (とがった方が上 線側からはのれません)		入れない場所		方位 きた
	エレベーター		改札口		洋式便器
	和式便器		小便器		手洗器

### ○ 点字表示

- 触知図形に点字を表示する場合には、触知記号の触読性を妨げないようにする。
- 墨字の語が言い換え可能な場合、墨字及び異なる語を点字で表示することができる。

例1：“現在位置”→“現在地”  
例2：“化粧室”“お手洗い”“便所”→“トイレ”

- 点字表示の表記方法は、正しく行う。 ※点字表示の表記法は、日本点字委員会が発行する“日本点字表記法”がある。

### ○ 触知案内図に用いる材料

- 触読性が良好で、手指を傷つけない表面形状になるものとする。
- 長時間の使用によって、著しい劣化及び破損しないものとする。
- 外的熱環境が原因となって、手指で触れられないほどの高温又は低温にならないものとする。

### ○ 触知案内図までの誘導の仕組み(設置形の場合)

視覚障害者誘導ブロックなどを設置して誘導する。さらに一定間隔でチャイムを鳴らす方法などの音声案内を付加して誘導することが望ましい。

# 手すり用点字標示板

手すり用点字標示板は、視覚障害者からの設置要望がもっとも多い点字サインです。  
手すり用点字標示板により現在の自分のいる場所を把握したり、行き先を知る事で安心して行動ができます。

## 階段・手すり用点字標示板 HS-1J

材質	ポリカーボネート 0.2%厚(両面テープ含む)	JIS規格適合品
印刷	シルクスクリーン印刷	

本製品は、紫外線硬化樹脂インキ点字とは違い自然に劣化する事はありません。

### ポリカーボネート製

h150×w120 0.2%厚 (両面テープ含む)

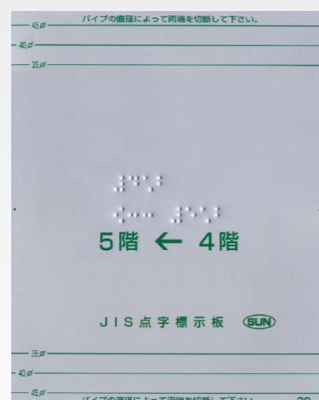
階段の上り口・下り口での行き先や、踊り場・階段などを知らせる表示を墨字と点字で表示します。



HS-1J-PB



HS-1J-PG



HS-1J-PS



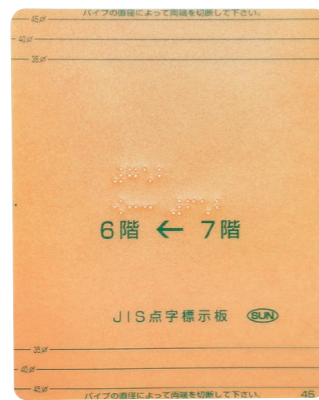
HS-1J-PY

### 透明マットタイプ (印刷は文字のみ)



HS-1J-CC(チャコールグレー)

※茶色は剥離シートです。



HS-1J-CG(グリーン)

※茶色は剥離シートです。



HS-1J-CW(ホワイト)

※茶色は剥離シートです。

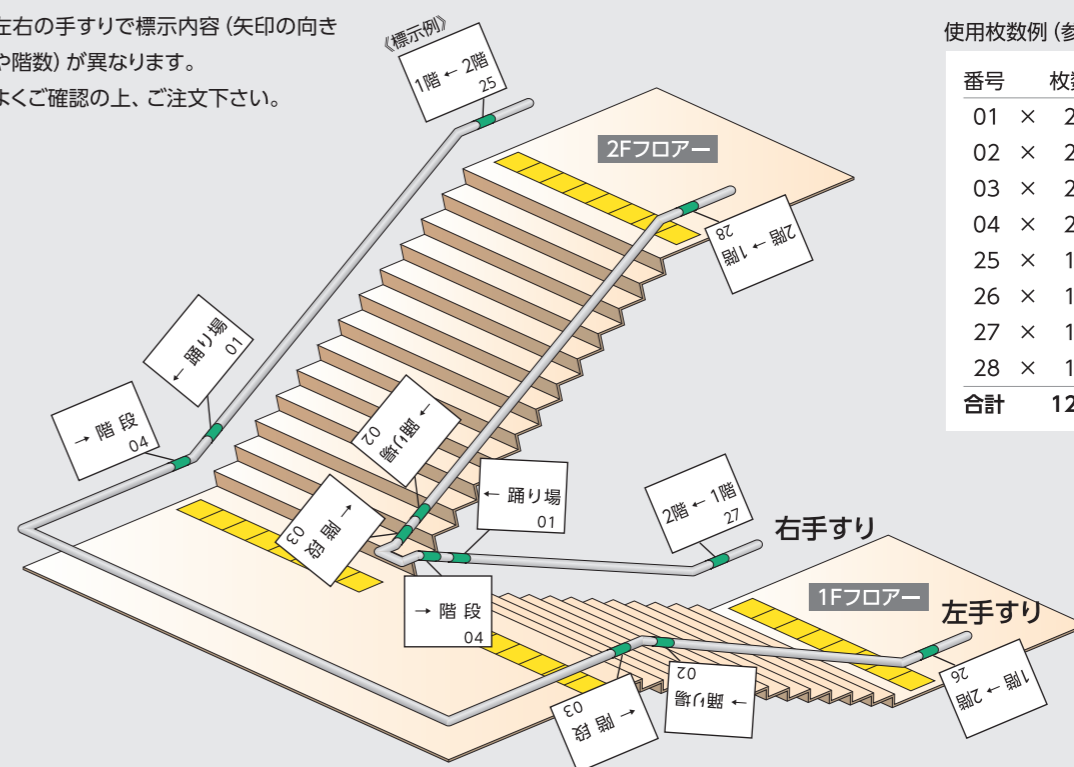
## HS-1J 規格一覧 (一覧にない表示については、お問い合わせ下さい。)

01 ← 踊り場	02 → 踊り場	03 ← 階段	04 → 階段	05 ← 階段上り	06 → 階段上り
07 ← 階段下り	08 → 階段下り	09 ← スロープ	10 → スロープ	11 ← スロープ上り	12 → スロープ上り
13 ← スロープ下り	14 → スロープ下り	15 ← 立入禁止	16 → 立入禁止	17 地下2階 ← 地下1階	18 地下2階 → 地下1階
19 地下1階 ← 地下2階	20 地下1階 → 地下2階	21 地下1階 ← 1階	22 地下1階 → 1階	23 1階 ← 地下1階	24 1階 → 地下1階
25 1階 ← 2階	26 1階 → 2階	27 2階 ← 1階	28 2階 → 1階	29 2階 ← 3階	30 2階 → 3階
31 3階 ← 2階	32 3階 → 2階	33 3階 ← 4階	34 3階 → 4階	35 4階 ← 3階	36 4階 → 3階
37 4階 ← 5階	38 4階 → 5階	39 5階 ← 4階	40 5階 → 4階	41 5階 ← 6階	42 5階 → 6階
43 6階 ← 5階	44 6階 → 5階	45 6階 ← 7階	46 6階 → 7階	47 7階 ← 6階	48 7階 → 6階
49 7階 ← 8階	50 7階 → 8階	51 8階 ← 7階	52 8階 → 7階	53 8階 ← 9階	54 8階 → 9階
55 9階 ← 8階	56 9階 → 8階	57 9階 ← 10階	58 9階 → 10階	59 10階 ← 9階	60 10階 → 9階
61 10階 ← 11階	62 10階 → 11階	63 11階 ← 10階	64 11階 → 10階	65 11階 ← 12階	66 11階 → 12階
67 12階 ← 11階	68 12階 → 11階	69 12階 ← 13階	70 12階 → 13階	71 13階 ← 12階	72 13階 → 12階

※ご注文の際は、番号をご掲示下さい。 ※屋上関係の表示内容はお問い合わせ下さい。

## HS-1J 設置参考図

左右の手すりで標示内容(矢印の向きや階数)が異なります。よくご確認の上、ご注文下さい。



使用枚数例(参考)

番号	枚数
01	× 2
02	× 2
03	× 2
04	× 2
25	× 1
26	× 1
27	× 1
28	× 1
合計	12枚

## 手すり用点字標示板

## 階段・手すり用点字標示板

## HS-3J (受注生産)

h150×w120 0.2%厚 (両面テープ含む)

材質	ポリカーボネート 0.2% (両面テープ含む)	JIS規格適合品
印刷	シルクスクリーン印刷	〈特注色対応可能〉

本製品は、紫外線硬化樹脂インキ点字 (UV点字) とは違い自然に劣化する事はありません。



## ▲現在階情報標示板

現在階の階数とフロアの情報を表示します。ご注文時には、各フロアの主要な室名を指示して下さい。



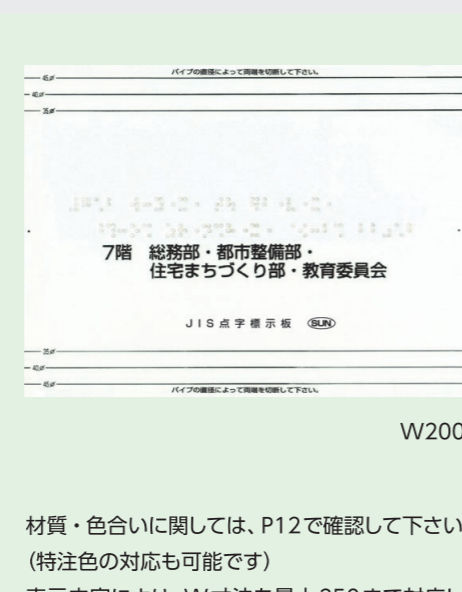
## ▲行先情報標示板

駅構内・歩道橋など、移動を目的とする施設では、行先情報を表示します。



## ▲室名情報標示板

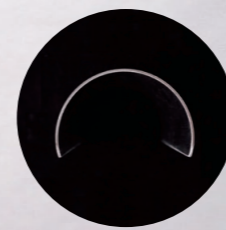
室出入口の両側に手すりがある場合は、両側にそれぞれ方向を示す矢印を添えて表示します。



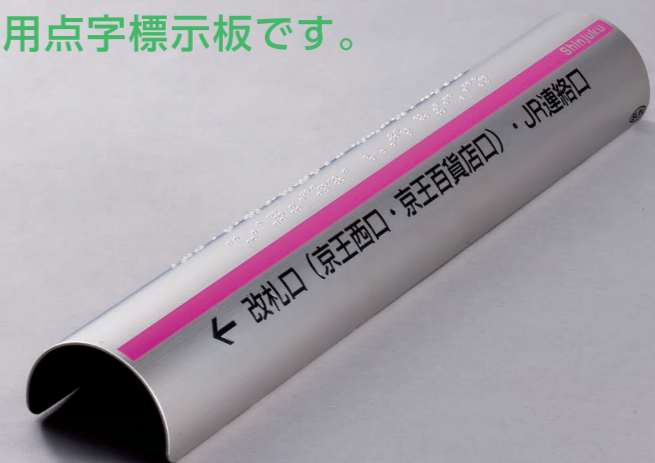
W200

材質・色合いに関しては、P12で確認して下さい。  
(特注色の対応も可能です)  
表示内容により、W寸法を最大250まで対応しております。

美しさと優しさを兼ね備え、  
他にない高い品質を誇る  
“ステンレス製”手すり用点字標示板です。



手すり径に合わせた曲げ加工



## ステンレス製手すり用点字標示板

## HS-3J-SPC (受注生産)

w150~w250 (25%単位) 1.0%厚

JIS規格適合品 〈特注色対応可能〉

材質	ステンレス板 SUS304 1.0%
印刷	エッチング加工
点字表示	一体プレス方式
取付方法	エポキシ樹脂系弾性接着剤 (別途ご用意ください。) 仮止め用両面テープ付 ※その他の取付方法についてもお問い合わせ下さい。

## ○ HS-3J-SPC 特長

- ステンレス板 1.0% を使用しているため、悪戯などで曲げられる心配はありません。
- 悪戯などで曲げられないため、剥がれた部分による怪我の心配はありません。
- 点字はプレス方式。やさしい手触りと、高い耐久性を実現しています。[実物強度 (圧縮) 実験: 3t 以上]
- 文字はエッチング加工 (彫刻文字) なので、完全に消えることはありません。
- 取付ける手すりを半分以上覆うことで手すりとの段差を目立たなくし、一体感が強く出ます。
- 点字だけでなく墨字 (文字) も印字することで、視覚障害者だけでなく、高齢者、健常者にも使っていただけます。
- はめ込み式なので、円形の手すりであればどんな種類でも取付が可能です。特に、今までのシートタイプ標示板では接着しにくかった光触媒入りの手すり、木製の手すりにもおすすめです。
- JIS規格に基づいた表示方法で製造しています。  
※ JIS規格にそってない内容の場合は、お断りする事があります。



## 手すり用点字標示板の表示について

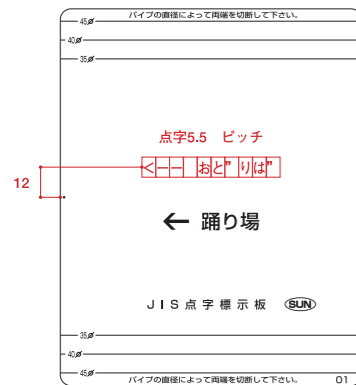
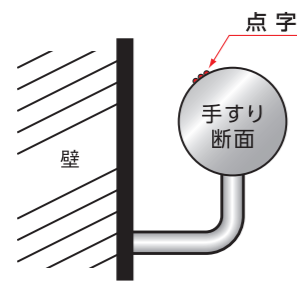
## 日本工業規格

JIS T 0921：2006に基づく点字の表示方法

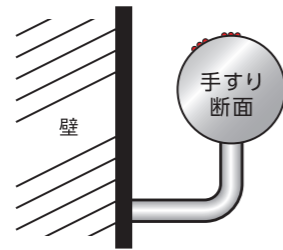
## ○ 手すりの点字の表示方法

- a) 点字は、手すりの長手方向と平行に表示することが望ましい。
- b) 点字の行数は、3行以内とする。
- c) 断面が円形の手すりで、点字の行数が1行の場合は、点字部分を手すりの真上より少し壁面に表示し、3行の場合は、3行目が手すりの真上になるように表示することが望ましい。  
上部が平面状の手すりの場合は、点字部分が平坦な部からはみ出さないように表示する。

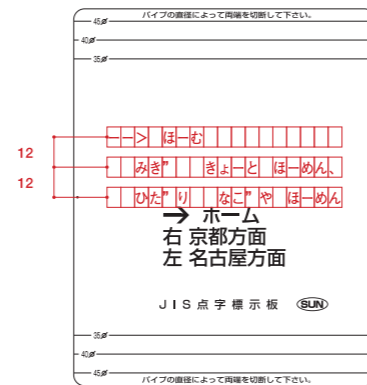
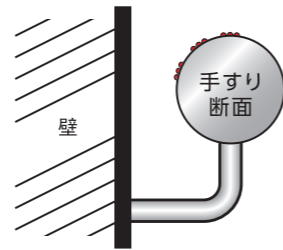
## 点字1行の場合



## 点字2行の場合



## 点字3行の場合



- d) 2段手すりとなっている場合は、少なくとも上部の手すりに表示する。
- e) 階段などに設置する手すりでは、階段手前の警告ブロックの延長線上の手すりの末端部に表示することが望ましい。
- f) 建物内の階段では、現在階の階数及びフロアの情報を手すりの末端部に表示する。また、必要によって現在階と行先階を表示する。その場合、現在階を先に書き、改行し、行先を示す矢印の後に行先階を表示する。(P14、HS-3J参照)
- g) 駅構内・歩道橋など、移動を目的とする施設では、行先情報を優先することが望ましく、説明文の前行先を表す矢印を表示する。また、必要に応じて現在地情報も表示する。その場合、現在地を先に書き、改行し、行先を示す矢印の後に行先地を表示する。(P14、HS-3J参照)
- h) 室出入口の両側に手すりがある場合は、両側にそれぞれ方向を示す矢印を添えて表示する。(P14、HS-3J参照)

## 施工説明

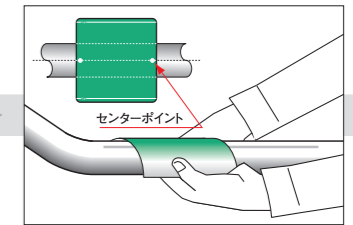
## ポリカーボネート製



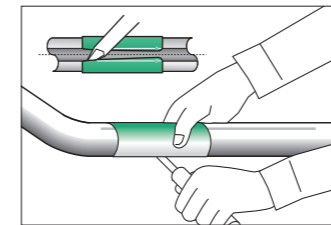
- ①手すりのφに合わせて  
標示板をカットし  
四隅の角を丸くカットする。



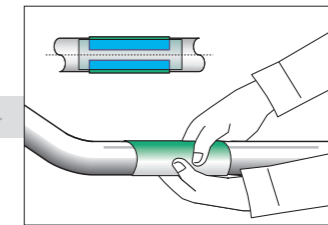
- ②手すりの清掃  
標示板を貼り付ける手すり部分の  
ゴミ、ホコリ、水分、油分などをよく  
落とし表面を清掃する。



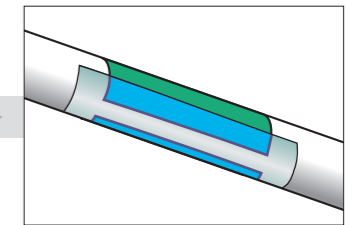
- ③巻き付ける  
手すりの頂点と標示板のセンター  
ポイントを合わせ、手すりになじま  
せながら巻き付ける。



- ④裏に押し込む  
溝のある手すりの場合は、標示板  
のつなぎめを溝の中に入れ込みド  
ライバー等で擦りつける。  
(貼り付け後、目隠しチューブで溝をうめて  
いただくと剥離防止になります)



- ⑤補助テープを貼る  
同封の透明テープを貼る。



- ⑥完了

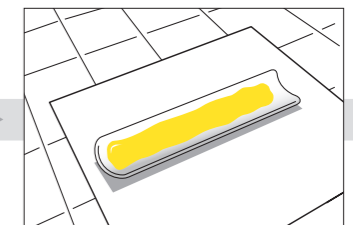
## ステンレス板製



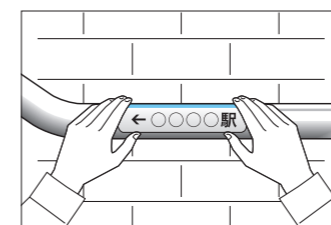
- ①手すりの清掃



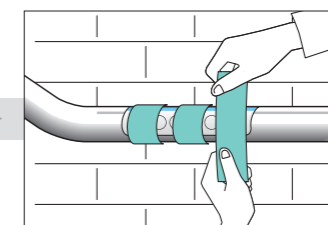
- ②標示板の裏面に薄く  
エポキシ系ボンドを塗る



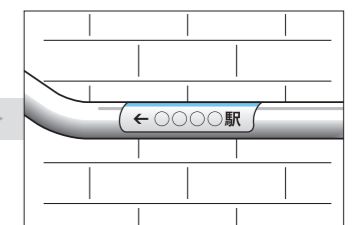
- ③説明書にしたがって、  
オープンタイムを取る



- ④手すりに装着



- ⑤養生テープで約1時間固定



- ⑥養生テープを剥がして完成

## ○ 施工上の注意点

- a) 冬場ステンレス製の手すりは、冷たくなり接着が悪くなります。手すりを暖めてから、施工を行って下さい。
- b) 手すりに凹凸があり平滑でない場合はあらかじめヤスリ等で調整して下さい。
- c) よごれ・油分等の付着は、接着不良の原因になります。必ず手すりの清掃を行って下さい。
- d) ご注文時に手すりのφを指示頂ければカットして出荷いたします。
- e) 手すりの材質や接着面積により、はがれやすい場合があります。その場合は手摺下部の幅2cm程を点字標示板のサイズに合わせヤスリがけしてください。また、状況によってはボンド等の併用も有効です。

# 部屋用点字標示板

各部屋の入口等に設置する標示板です。点字と墨字・ピクトを併用して、視覚障害者のみならず健常者にもわかりやすいサインです。部屋用点字標示板により自分の行きたい部屋の確認ができ安心して行動ができます。



画面表示①

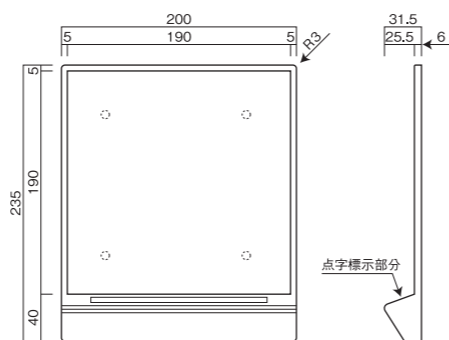
画面部分を基板に落とし込む事で、手を傷つけたり、剥がれを防止します。

表示内容に関しては、P23のピクト番号で選択して下さい。

●本製品は、点字標示部分に角度をつける事により、点字が触読しやすくなっています。

## 部屋用点字標示板 RSE-252 <特注対応可能>

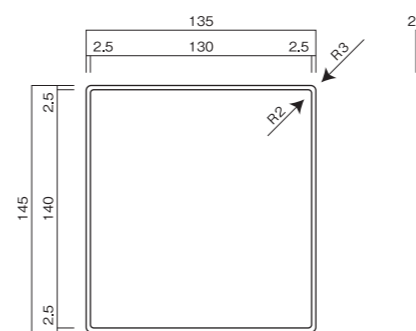
画面	カラーアルミ 0.6%
印刷	シルクスクリーン印刷
取付	4ヶ所ビス止め or 両面テープ
基板	Eペレット(アイボリー)



## 部屋用点字標示板 RS-150 <特注対応可能>

A: 点字付き B: 点字無し

画面	カラーアルミ 0.6%
印刷	シルクスクリーン印刷
取付	両面テープ
基板	塩ビ板 2.0% (チャコールグレイ)



画面表示①



画面表示②



画面表示③



画面表示④

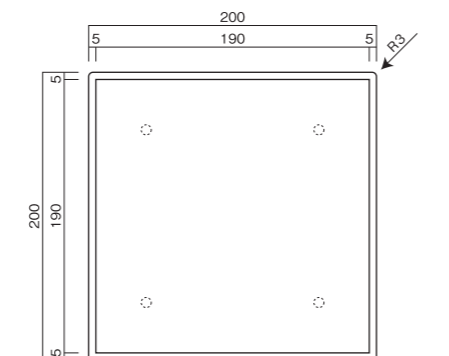
表示内容に関しては、P23のピクト番号で選択して下さい。壁面の形状により接着しにくい場合があります。ビス止めかボンドを併用して下さい。150角も対応可能です。

●本製品は、点字無しのタイプもあります。

## 部屋用点字標示板 RSE-250 <特注対応可能>

A: 点字付き B: 点字無し

画面	カラーアルミ 0.6%
印刷	シルクスクリーン印刷
取付	4ヶ所ビス止め or 両面テープ
基板	Eペレット(アイボリー)



画面表示⑭ 緑 RSE-250-A

画面部分を基板に落とし込む事で、手を傷つけたり、剥がれを防止します。

表示内容に関しては、P23のピクト番号で選択して下さい。

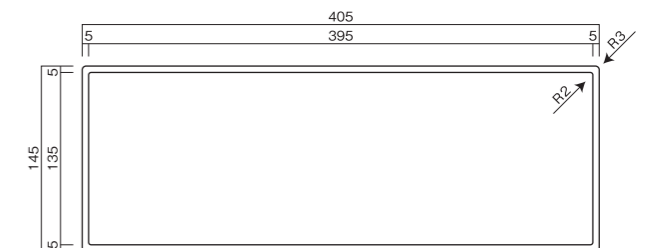
●本製品は、大きなピクトマークを使用しており、健常者にもわかりやすくなっています。

●本製品は、点字無しのタイプもあります。

## 部屋用点字標示板 RS-400 <特注対応可能>

A: 点字付き B: 点字無し

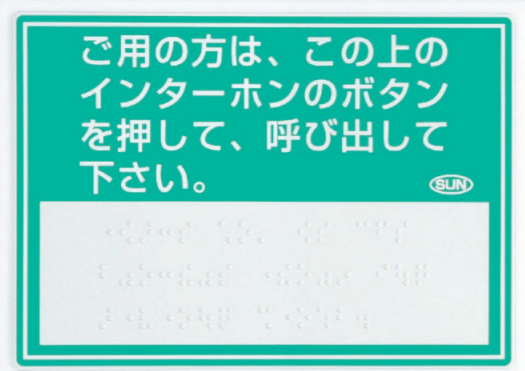
画面	カラーアルミ 0.6%
印刷	シルクスクリーン印刷
取付	両面テープ
基板	アクリル板 2.0% (ホワイト)



壁面の形状により接着しにくい場合があります。ビス止めかボンドを併用して下さい。縦型 (RS-401) も対応可能です。

●本製品は、点字無しのタイプもあります。

# 部屋用点字標示板



画面表示①

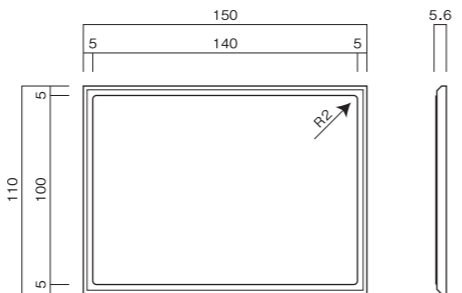
取付位置によって文字内容が変わります。

- ①(この上の・・・) ②(この下の・・・)
- ③(この左の・・・) ④(この右の・・・)

## 呼出用点字標示板 IS-110 <特注対応可能>

画面	カラーアルミ 0.6%
印刷	シルクスクリーン印刷
取付	両面テープ
基板	アクリル板 5.0%(ホワイト)

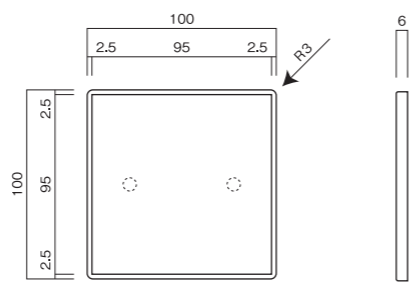
壁面の形状により接着しにくい場合があります。ビス止めかボンドを併用して下さい。



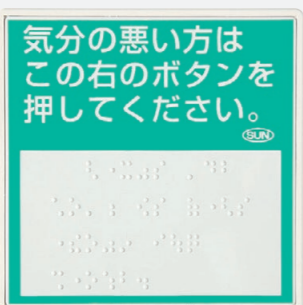
## 呼出用点字標示板 ISE-100 <特注対応可能>

画面	カラーアルミ 0.6%
印刷	シルクスクリーン印刷
取付	2ヶ所ビス止め
基板	Eペレット(アイボリー)

画面部分を基板に落とし込む事で、手を傷つけたり、剥がれを防止します。



画面表示②



画面表示④

取付位置によって文字内容が変わります。

- ①(この上の・・・) ②(この下の・・・)
- ③(この左の・・・) ④(この右の・・・)

## エレベーター ES-500 <受注生産>

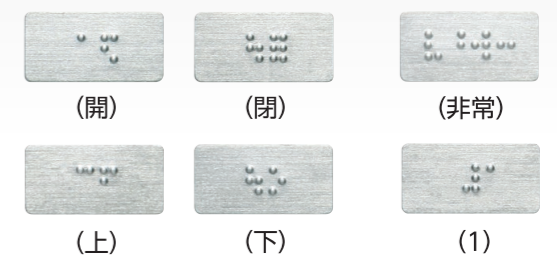
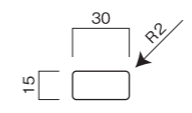
画面	カラーアルミ 0.5%
取付	両面テープ
印刷	SRダイレクト印刷
フレーム	アルミ押し出し材(ステン色)

●アルミ以外も可能です。お問い合わせください。



## エレベーター ES-502 <受注生産>

材質	アルミ 0.5%(アルマイト仕上げ)
取付	両面テープ



ES-502

## 各種点字標示板 運賃表 <受注生産>

画面	カラーアルミ 0.5%
取付	4ヶ所ビス止め
印刷	SRダイレクト印刷
フレーム	アルミ押し出し材(ステン色)

設置位置は、誘導ブロックで誘導された券売機付近に設置する。  
 駅名の表示順番は、50音順とし、料金は、普通運賃を表示することを原則とする。また、障害者割引については計算方法等を明記する。  
 墨字はコントラストのはっきりしたゴシック体の大きな文字で表示する。

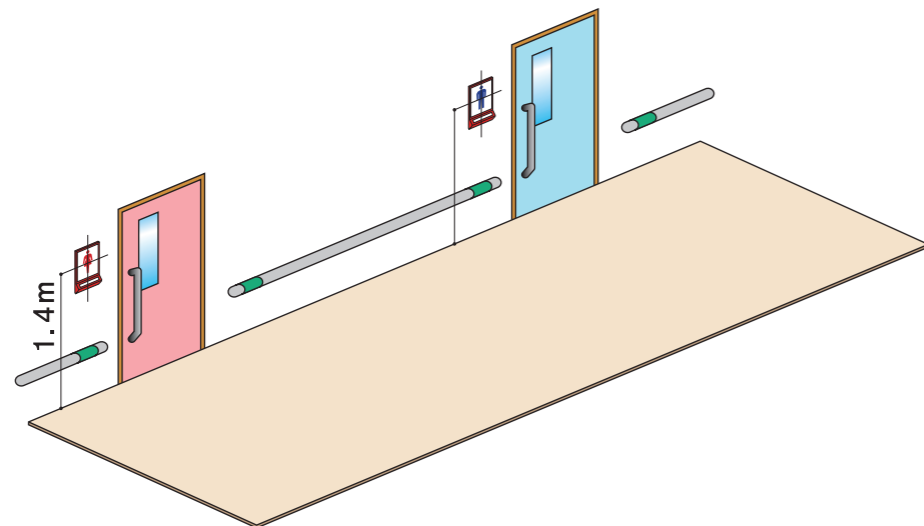


# 部屋用点字標示板の表示について

日本工業規格  
JIS T 0921 : 2006に基づく点字の表示方法

## ○ 室・トイレの点字の表示方法

- a) 墨字の室名表示とは別に触知案内図を設置する場合は、ドアノブ又は引戸取っ手がある壁側の高さ約 1.4m の位置に、ドアと壁の境の壁側に設置することが望ましい。墨字の室名表示と兼ねる場合は、この限りでない。
- b) ホテルなどの部屋番号については、アラビア数字に限り、点字表示の代わりに字形を浮き出させ数字、ドアとの色相及びコントラストを明確に表すことができる。
- c) トイレなどにおいては、入口付近のわかりやすい場所に触知案内図を設置する。



## ○ エレベーターの点字の表示方法

- a) 乗り場では、探しやすい位置に現在階を点字表示する。また、呼ボタンの左側に“ウエ”“シタ”と表示することが望ましい。ただし、ボタンの形状が上もしくは下の方向を表す三角形、又は半円形の場合は、“ウエ”“シタ”の点字表示はしなくてもよい。
- b) エレベーターのかご内の操作ボタンが縦配列の場合は、ボタンの左側に表示する。
- c) かご内に横配列の操作ボタンしかない場合に限り、操作ボタンの上部に点字表示する。
- d) かご内の操作ボタンのうち“開”、“閉”、“非常呼”には、“アケ”“シメ”“ヒジョー”の点字表示をすることが望ましい。  
(P21、ES-502参照)

## ○ 墨字の併記表示

- a) 点字と併記する墨字は、素地に対して色のコントラストのはっきりした見やすい書体を用い、文字の大きさは表示の目的によって定める。墨字は、点字と重ならないようにすることが望ましい。

# ピクト一覧表 RS-150, RSE-250, RSE-252

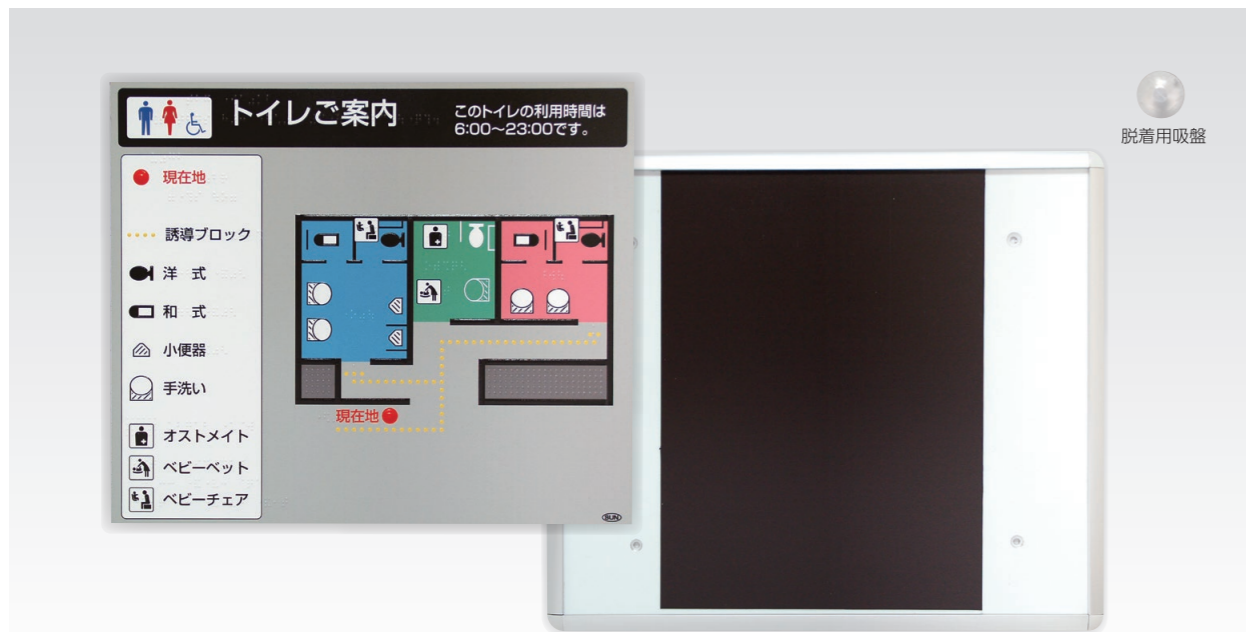
選択可能な点字標示板(上記型番)の表示内容を、ピクト一覧表より番号で選択して下さい。

①  男子トイレA	②  女子トイレA	③  身障者用トイレA	④  多目的トイレA どなたでもお使いください	⑤  湯沸室	⑥  電話
⑦  エレベーター	⑧  男女トイレA (女男もあります)	⑨  男子トイレB	⑩  女子トイレB	⑪  身障者用トイレB	⑫  オストメイト オストメイト用の設備を載せています
⑬  多目的トイレB (青・緑もできます)	⑭  多目的トイレC (青・赤もできます)	⑮  多目的トイレ(男子) (女子もあります)	⑯  男女トイレB (女男もあります)	⑰  喫煙	⑱  禁煙
⑲  階段室	⑳  非常口	㉑  親子	㉒  お年寄り	㉓  ベビーベット (ベビーシート)	㉔  ベビーチェア
㉕  妊婦	㉖  子供用便器	㉗  洋式(手すり付き)	㉘  洋式	㉙  和式(手すり付き)	㉚  和式
㉛  乳幼児用施設	㉜  男児	㉝  女児	㉞  授乳	㉟  携帯電話使用禁止	㊱  どなたでも 御自由に お使い下さい。

# その他の誘導装備

## 省スペース型標示板

### マグネット脱着式フレーム

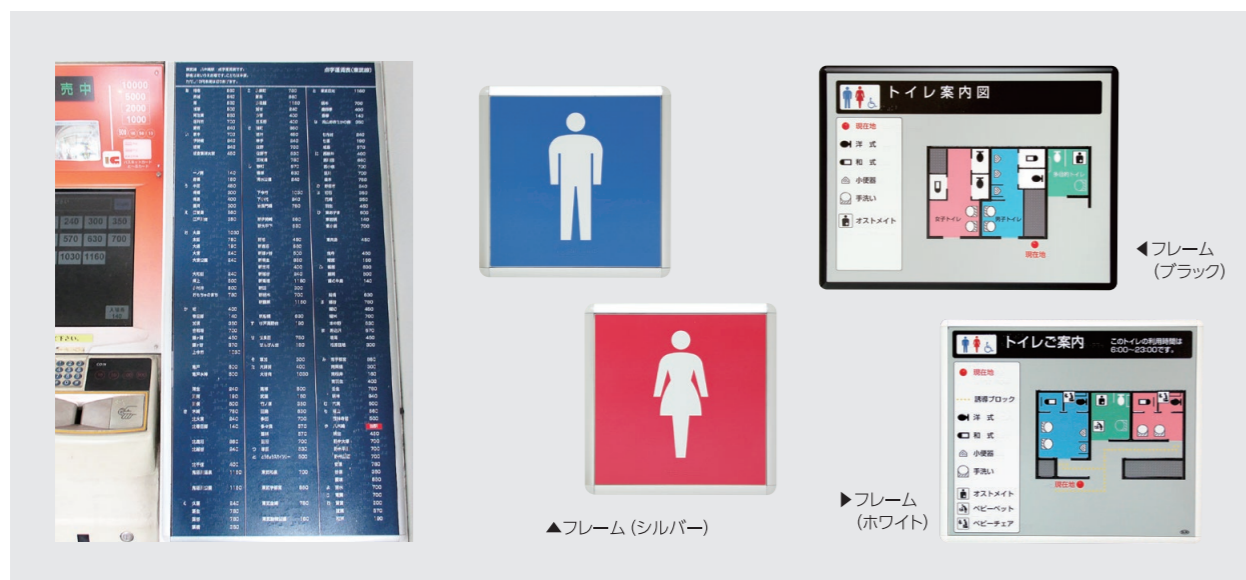


- 額縁をビス止めする必要がないので、壁際など狭い場所にも施工が可能です。
- 画面の差し替えが可能です。
- アルミフレーム製で軽量なので、施工も容易です。
- 3色 (シルバー・ホワイト・ブラック) から選べます。



▲フレーム (シルバー)

## 製品例



▲フレーム (シルバー)

▶フレーム (ホワイト)

## 誘導用電子チャイム ユニットタイプ

### SM-C-2(J)

材 質	1.0m/m鉄板
色調(外部カバー)	クリーム(マンセル2.5Y9/1半ツヤ)
電 源	AC100V 50/60Hz
誘 導 音	ピン・ポーン
タイマー	ウィークフリータイマー(24時間×7日間)

- ステンレス製カバーはお問い合わせください。
- 鳥の鳴き声や、任意の音声をご希望の場合はお問い合わせください。

● 視覚障害者が街路を通行する際に利用する「点字ブロックや点字タイル」等の路面標示による触覚誘導に加えて、建物の入口や玄関、および各種目標地点などへの誘導音として取り付け、発音による聴覚誘導として使用します。



直 付 用		タイマー 無	SM-C-1(J)	埋 込 用		タイマー 無	SM-C-3(J)
		タイマー 有	SM-C-2(J)			タイマー 有	SM-C-4(J)

## 誘導用電子チャイム 薄型ユニットタイプ

### SM-C-27(N)

材 質	1.0m/mステンレス
色調(外部カバー)	クリーム(マンセル2.5Y9/1半ツヤ)
電 源	AC100V 50/60Hz
音 声 素 材	チャイム音(ピン・ポーン) 鳥の鳴き声 任意の音声
タイマー	ウィークフリータイマー(24時間×7日間)
センサ	赤外線方式焦電型モーションセンサー

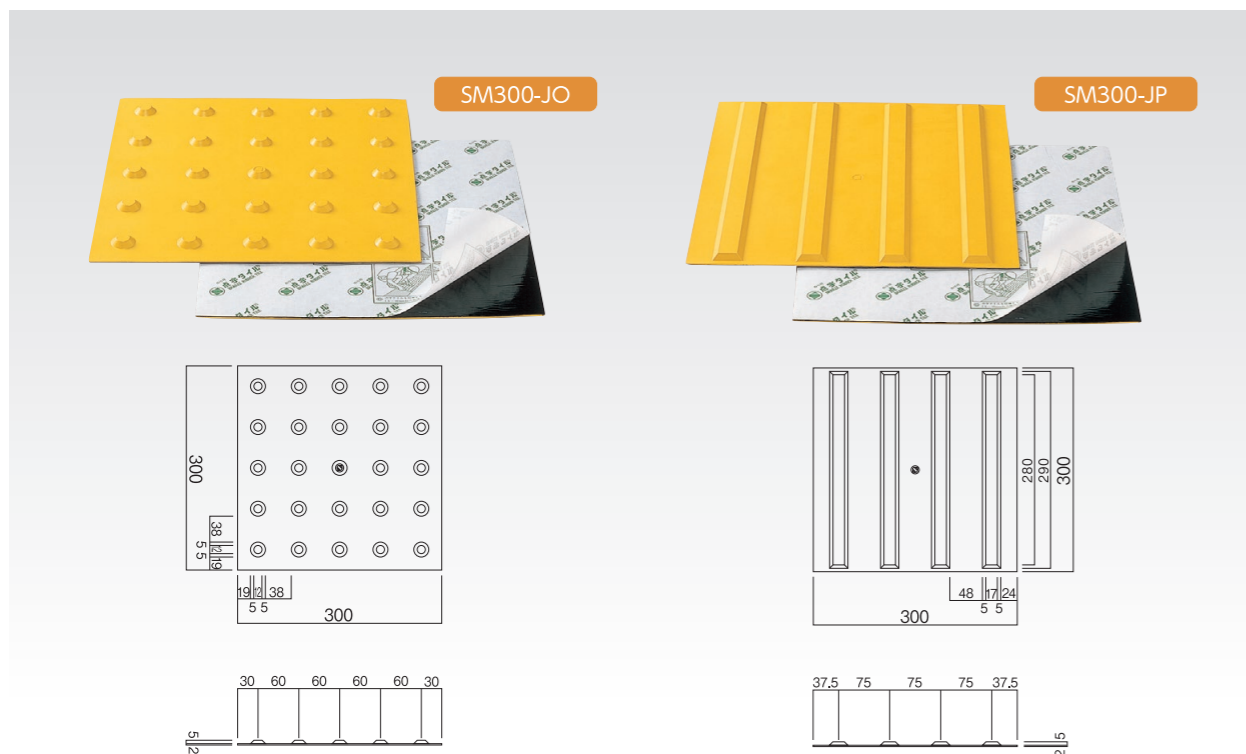
● 本機は従来型のスピーカー方式ではなく、SPS (エキサイター) 採用により、音は振動板から、さざ波状態で放出されます。又、コンテンツを連続再生する機能とセンサーで人体を感知しコンテンツをスタートする2つのモードが選択できます。いずれのモードも、切替スイッチを操作するだけで実現します。



# その他の誘導装備

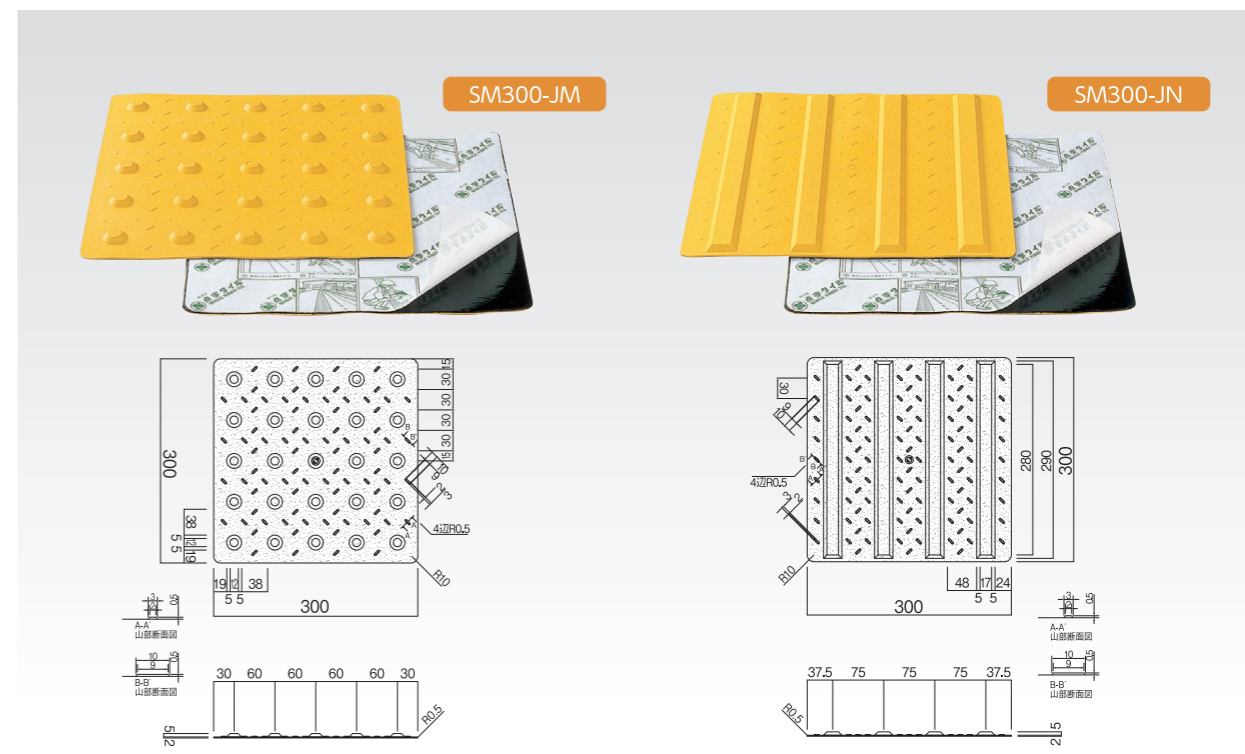
## のり付 点字タイル(合成ゴム製) 屋内用

本製品は屋内に適する合成ゴムにより成形したもので、製造段階において裏面に無溶剤性の特殊なゴム系粘着剤を感圧処理した製品です。  
使用にあたっては専用のプライマー剤で仕上げ床材面を処理して直接に貼着するタイプです。



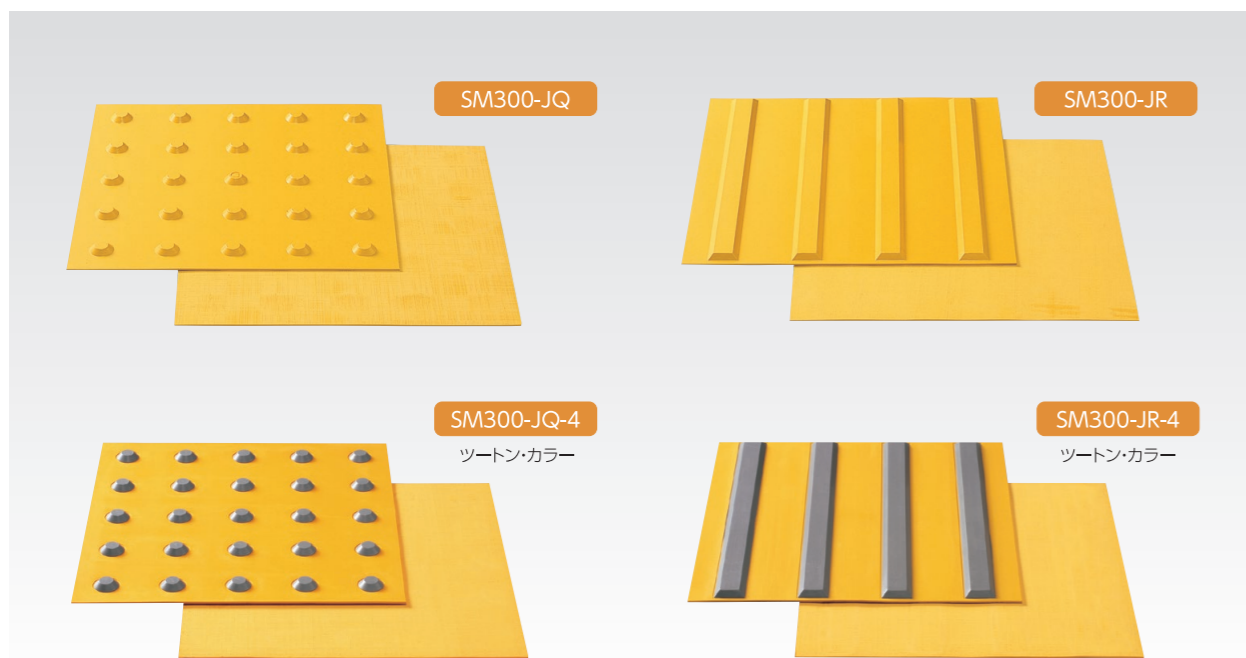
## のり付 点字タイル(合成ゴム製) 屋外用

本製品は屋外に適する合成ゴムにより成形したもので、製造段階において裏面に無溶剤性の特殊なゴム系粘着剤を感圧処理した製品です。  
使用にあたっては専用のプライマー剤で仕上げ床材面を処理して直接に貼着するタイプです。



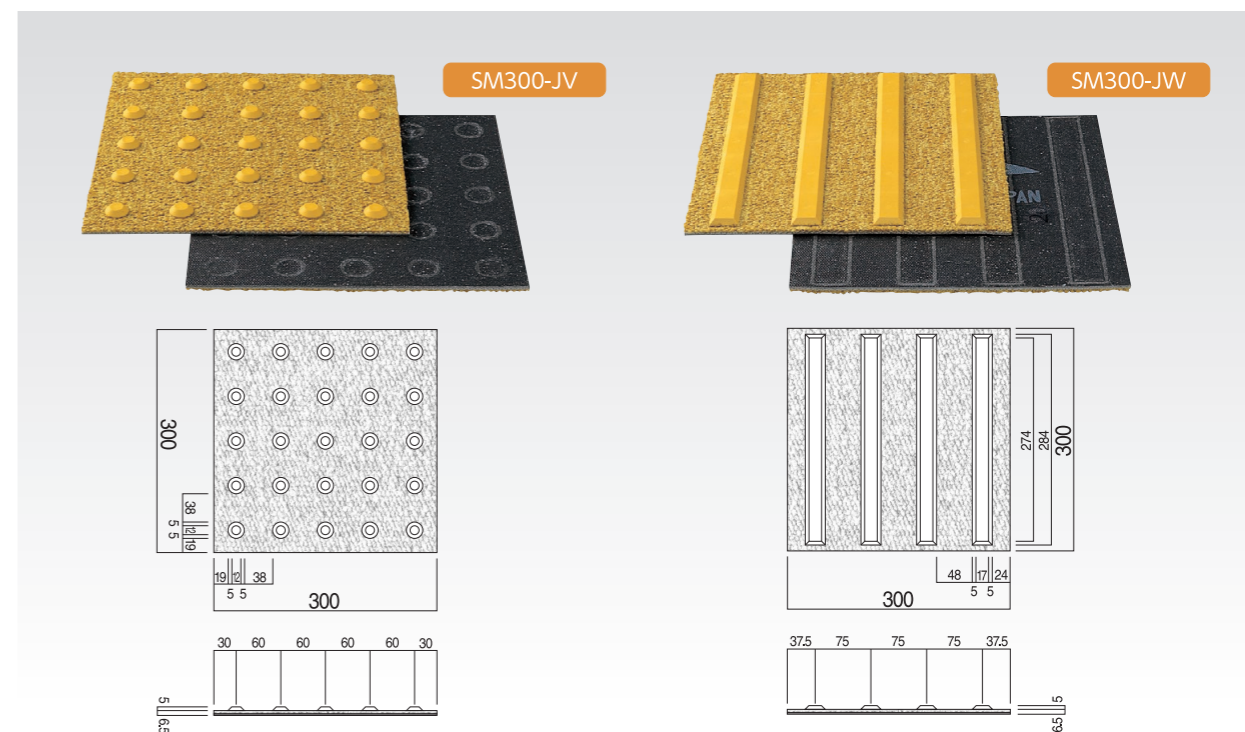
## 点字タイル(合成ゴム製) 屋内用

本製品は屋内に適する合成ゴムにより成形した屋内専用の製品です。  
使用にあたっては接着剤で貼着するタイプです。



## 点字タイル カーペット点字タイル

本製品はタイルカーペットに塩化ビニール樹脂の突起体を一体成形した製品です。  
タイルカーペット床材との施工取り合わせにおいて同レベル施工が容易で美観的調和も良いです。



## サン工芸の歩み (会社経歴)



京都市役所に納入した  
日本で最初の点字案内板



京都地下街の案内板



バリアフリー地球儀



手すり用音声装置

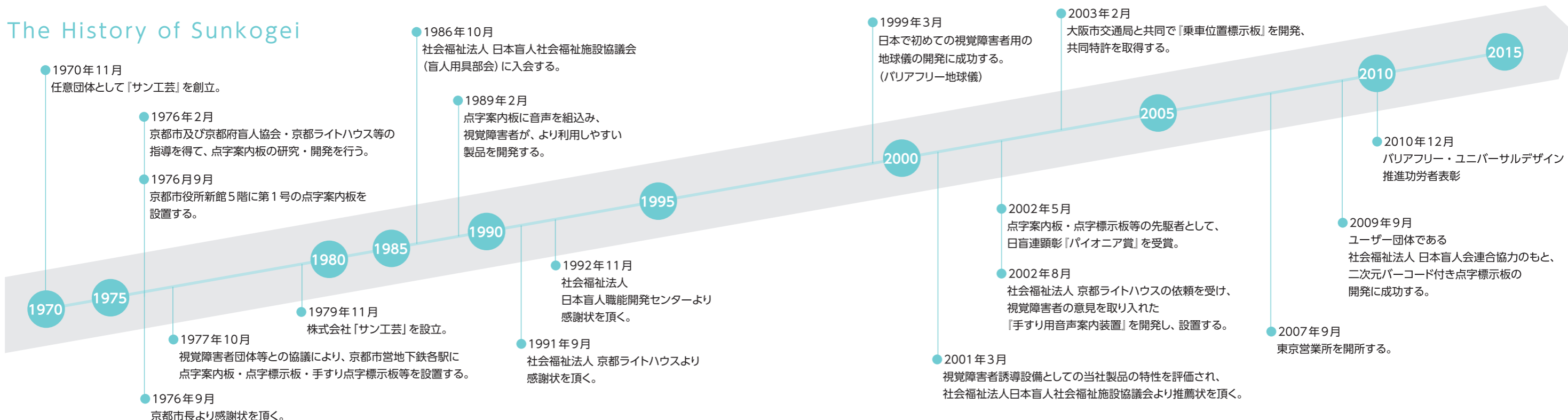


乗車位置点字標示板



バリアフリー・ユニバーサルデザイン  
推進功労者表彰

## The History of Sunkogei



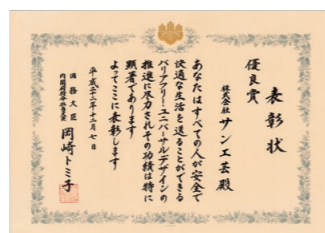
## 会社案内

商号 株式会社 サン工芸  
 所在地 ■本社  
 〒613-0022 京都府久世郡久御山町市田新珠城90  
 TEL (0774) 23-1133  
 FAX (0774) 23-7788  
 ■東京営業所  
 〒101-0051 東京都千代田区神田神保町2-23-4  
 (コーシンビル6F)  
 TEL (03) 5269-1133  
 FAX (03) 5269-7788

創立年月日 1970年11月1日

設立年月日 1979年11月1日

営業品目 点字案内板の企画・立案・製造販売  
 手すり点字標示板の製造販売  
 点字ブロック・誘導電子チャイム販売  
 視覚障害者用音声誘導装置  
 視覚障害者用総合誘導装置



表彰状 (バリアフリー・ユニバーサルデザイン推進功労者表彰)



推薦状 (社会福祉法人 日本盲人社会福祉施設協議会)



パイオニア賞 (日盲連顕彰)



左/感謝状 (社会福祉法人 京都ライトハウス)



中/感謝状 (社会福祉法人 日本盲人職能開発センター)



右/感謝状 (京都市長)

## 設置事例



弊社ホームページからも各種設置事例をご覧いただけます。 <http://www.sunkogei.co.jp/case/>

## 点字サインの Pioneer



社会福祉法人 日本盲人社会福祉施設協議会会員

# 株式会社 サン工業

本 社 〒613-0022 京都府久世郡久御山町市田新珠城 90  
TEL(0774)23-1133 FAX(0774)23-7788  
E-mail tenji@sunkogei.co.jp

東京営業所 〒101-0051 東京都千代田区神田神保町 2-23-4(コーシンビル 6F)  
TEL(03)5269-1133 FAX(03)5269-7788  
E-mail tokyo-office@sunkogei.co.jp

ホームページ <http://www.sunkogei.co.jp>

■この資料の内容については下記へお問い合わせ下さい。

※製品の色調には、撮影・印刷の関係で多少相違があります。  
※この資料の仕様・内容は予告なく変更することがあります。